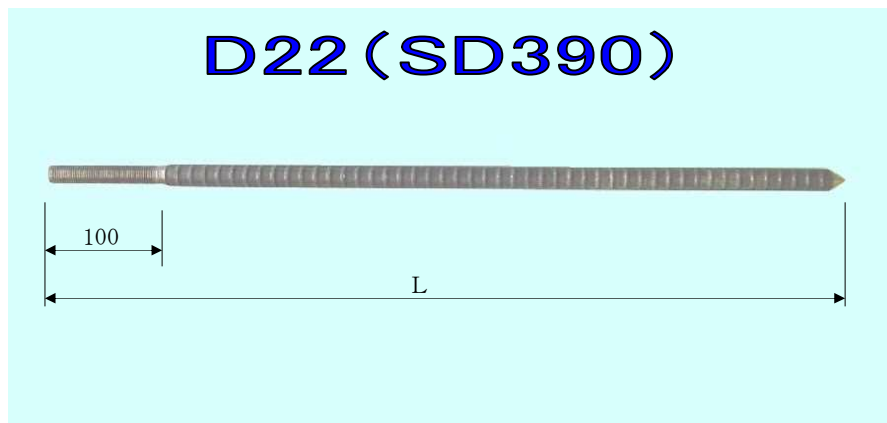


異形棒鋼ロックボルト

- JIS G 3 1 1 2に規定された高張力異形棒鋼SD 3 9 0を使用しています。
- JIS B 0 2 0 5に基く、メートル並目ネジを転造加工しています。



■ 異形棒鋼ロックボルト諸元表

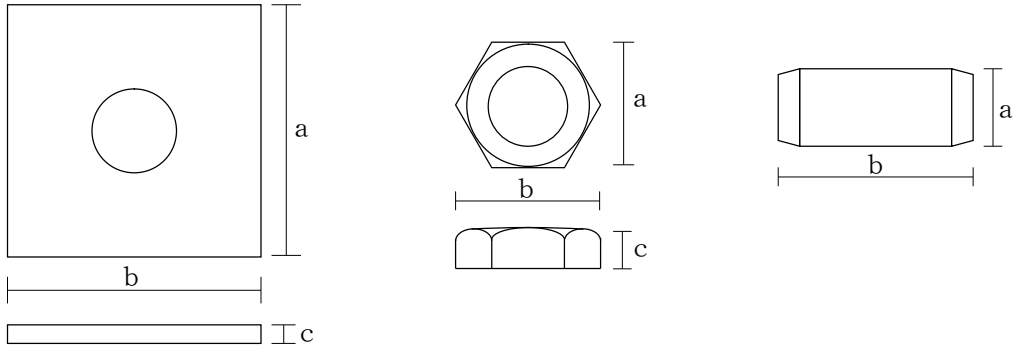
D 2 2	降伏点 N/mm ²	引張強さ N/mm ²
ネジ呼び径 M22	390~510	560以上
素材 SD390		

ネジ部		
断面積	降伏荷重	引張荷重
303mm ²	1 1 8 KN (12. 0tf)	1 7 0 KN (17. 3tf)

素材部		
断面積	降伏荷重	引張荷重
387. 1mm ²	1 5 1 KN (15. 4tf)	2 1 7 KN (22. 1tf)



■付 属 品



品 名	寸 法 (mm)		
	a	b	c
角ワッシャー P-6015	150	150	6
角ワッシャー P-9015	150	150	9
ナット M22	32	37	18
ジョイントスリーブ M22	28	90	—

ロックボルト比較

ボルト 呼び径	材 質	ネジ部				素材部			ボルト 単位重量 kg/m
		呼び径 mm	断面積 mm ²	降伏点 tf	引張り tf	断面積 mm ²	降伏点 tf	引張り tf	
D 2 2 異形	SD390	M22	303	12.0	17.3	387.1	15.4	22.1	3.04
D 2 5 異形	SD345	M24	353	12.3	17.6	506.7	17.7	25.3	3.98
D 2 2 総社	SD295	—	—	—	—	387.1	11.6	17.3	3.04



東京土木営業部：東京都港区芝公園 2 丁目 4-1 11F 03-6402-8251

大阪土木営業部：大阪市北区西天満 3 丁目 2-17 06-6363-1884

KFC マスチック：札幌市東区北 34 条東 9 丁目 1-1 011-751-3221

株式会社 ケー・エフ・シー