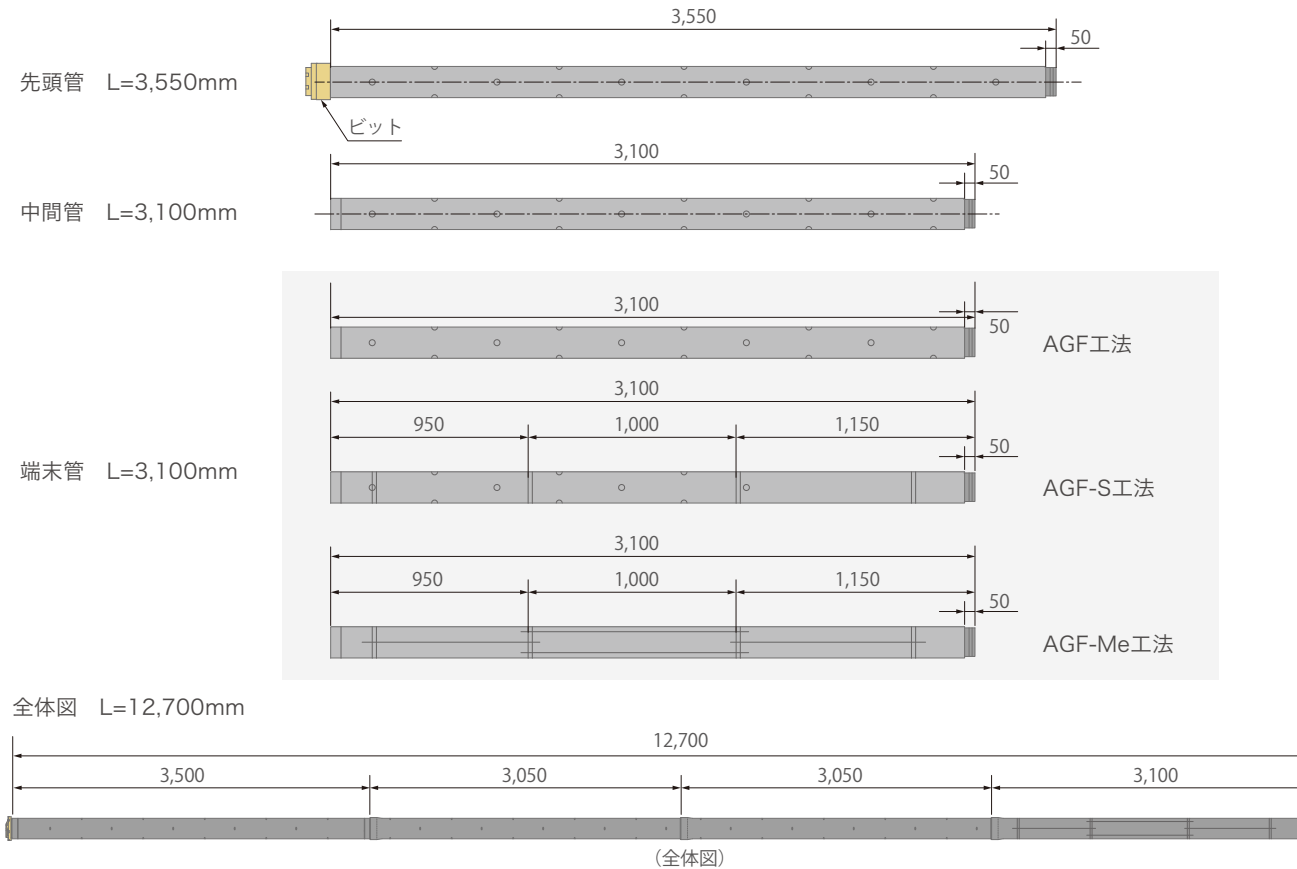


諸元

鋼管径×肉厚(mm)	材質	母材引張強度(kN以上)	接続部引張強度(kN以上)
φ114.3×6.0	STK400	816	300

※Me工法：端末切除管の肉厚は3.5mmとなります。



補助工法

天端安定

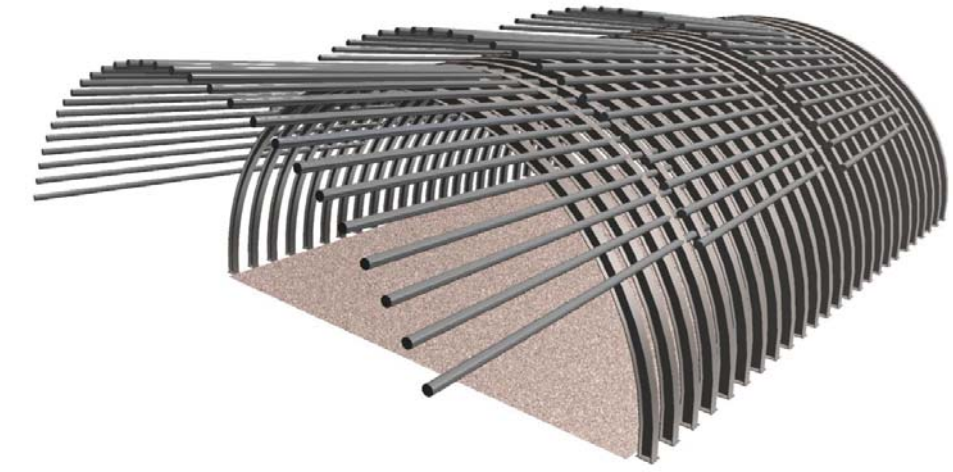
先行変位抑制

分別回収(Me)

AGF 工法

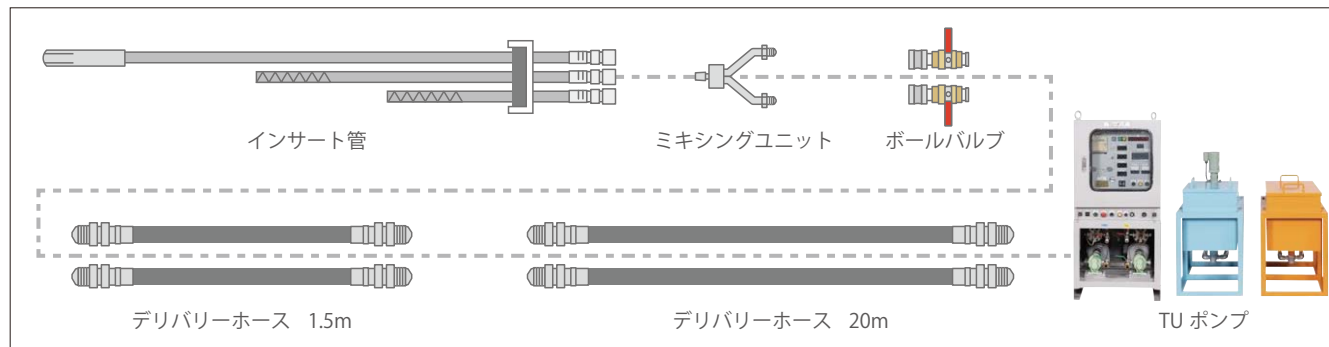
AGF METHOD

- ◆ 切羽前方に向かって長尺の鋼管をアーチ状に配置し、注入改良により天端部地山の拘束効果を高め、先行変位に伴うゆめを抑制
- ◆ トンネル施工に使用するドリルジャンボで施工が可能
- ◆ 二重管削孔方式であり、未固結地山等の孔壁の自立が難しい状況下でも削孔推進が可能



◆ ビットシステム
ビットシステムは、地質状況に応じて「クロスビットタイプ」、「ボタンビットタイプ」を選定することができます。

ウレタン系注入システム



※注意事項：施工前に必ず施工手順書、安全上の留意事項をご確認ください。

KFC 株式会社 ケー・エフ・シー

東京土木営業部 〒105-0011 東京都港区芝公園2丁目4番1号 芝パークビルB館11階
TEL.03-6402-8251 FAX.03-6402-8255

大阪土木営業部 〒530-0047 大阪市北区西天満3丁目2番17号
TEL.06-6363-1884 FAX.06-6313-0755

東北営業所 〒981-3133 仙台市泉区泉中央4丁目15番1号
TEL.022-772-3981 FAX.022-772-3984

福岡営業所 〒812-0016 福岡市博多区博多駅南6丁目16番10号 第一小笠原ビル
TEL.092-461-2735 FAX.092-475-5747

URL <http://www.kfc-net.co.jp/>
※記載の内容は、予告なしに変更することがあります。

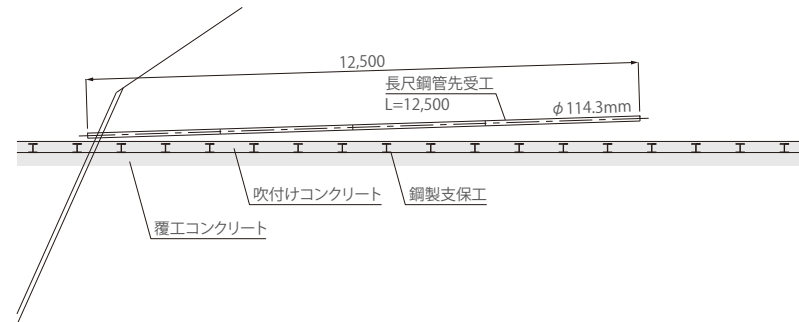
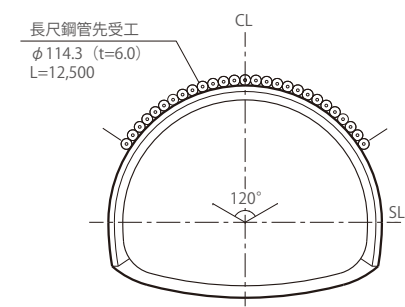
Copyright © 2020 KFC Inc. All Rights Reserved.
記載内容は2020年9月現在のものです。 J-2009-1,000A



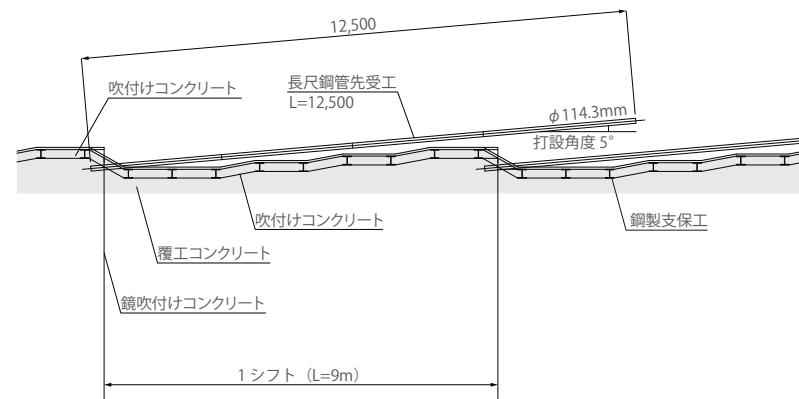
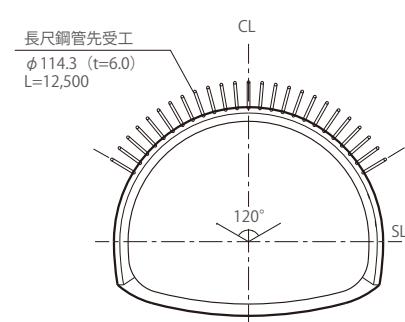
「AGF工法」の打設方法

「AGF工法」は、坑外からの打設や、坑内での支保工の拡幅型として適用されます。

坑外施工 (AGF工法)



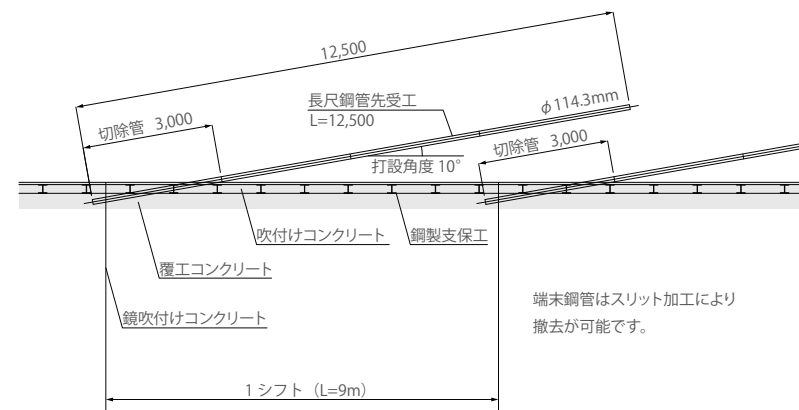
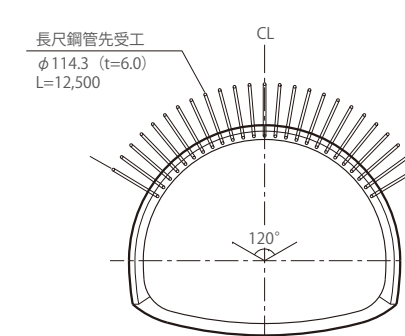
拡幅型 (AGF工法)



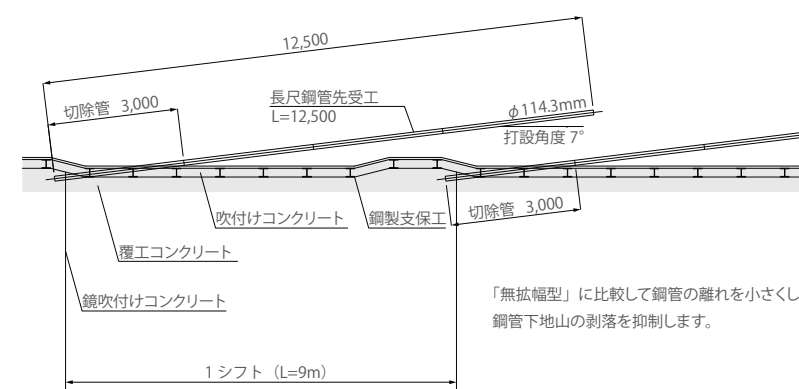
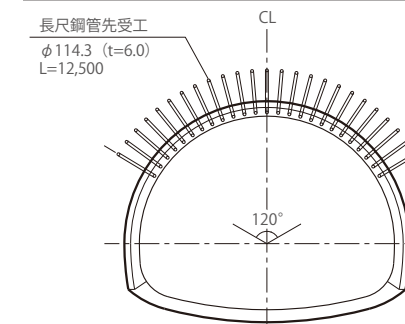
「AGF-S工法」、「AGF-Me工法」の打設方法

「AGF-S工法」、「AGF-Me工法」は、支保工の無拡幅型および最小拡幅型として適用されます。

無拡幅型 (AGF-S工法、AGF-Me工法)



最小拡幅型 (AGF-S工法、AGF-Me工法)



〈無拡幅型・最小拡幅型〉

AGF-S 工法

スリット鋼管を用いた
無拡幅型長尺フォアパイリングです。

- ◆ 末端管に切除用の横スリットを設けた無拡幅型の長尺フォアパイリングです。



〈無拡幅型・最小拡幅型〉

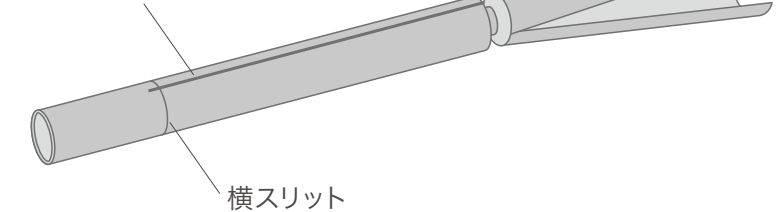
AGF-Me 工法

分別可能な縦横スリット鋼管を用いた
無拡幅型の長尺フォアパイリングです。

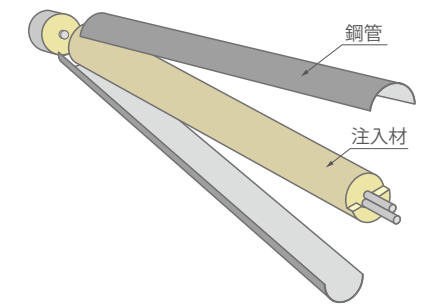
- ◆ 末端管に分別用の縦スリットを設けて、鋼管と注入材を分別し資源活用できます。
- ◆ 末端切除管 (L=3m) は、接続部の強化により薄肉とし、軽量化による作業安全性の向上および廃棄物の重量を低減できます。



縦スリット (貫通)



横スリット



分別処理のイメージ

施工状況



打設状況



AGF-Me工法の切除状況